



GB WHEEL SET (P/N 9222)

The Wheel Set will make your cultivator and all of the attachments more versatile. Allows you to park your tiller in a freestanding upright position for fueling and storage. The Wheel Set is extremely useful when using the Border Edger and Crevice Cleaner. Also it gives you the option of rolling your tiller to the garden.

FR JEU DE ROUES

Le jeu de roues multiplie les usages de la motobêche et de ses accessoires. Grâce aux roues, la motobêche tient toute seule en position verticale pour permettre de faire le plein de carburant et pour le rangement. Le jeu de roues est particulièrement utile avec l'accessoire pour bordures et la nettoyeuse de crevasses. Grâce aux roues, vous pouvez également faire rouler la motobêche jusqu'au jardin.

ES JUEGO DE RUEDAS

El juego de ruedas hará de su cultivadora un equipo más versátil así como a todos los aditamentos adicionales. Le permitirá colocar su excavadora en una posición vertical y apoyada en sí misma, para las funciones de llenado de combustible y almacenamiento. El juego de ruedas es extremadamente útil cuando se usa la orilladora Border Edger y la cepilladora de grietas. Este juego de ruedas también le ofrece la opción de desplazar rodando su excavadora por el prado.

WARNING • DANGER

IMPROPER USE OR CARE OF THESE ATTACHMENTS OR FAILURE TO WEAR PROPER PROTECTION CAN RESULT IN SERIOUS INJURY.

GB

READ AND UNDERSTAND THE RULES FOR SAFE OPERATION AND ALL INSTRUCTIONS IN THIS MANUAL. WEAR HEARING AND EYE PROTECTION.

Warnings - dos

Read and understand the owner's manual. Pay particular attention to all sections regarding safety.

1. Always keep a firm grip on both handles while the attachment is moving and/or the engine is running. BE AWARE!! The tines may coast after throttle trigger is released. make sure tines have come to a complete stop and engine is off before letting go of the tiller.
2. Always maintain a firm footing and good balance, do not overreach while operating the tiller. Before you start to use the tiller check the work area for obstacles that might cause you to lose your footing, balance or control of the machine.
3. Always keep area clear of children, pets and bystanders.
4. Always stay alert. Watch what you are doing and use common sense. Do not operate unit when fatigued.
5. Always dress properly. Do not wear loose clothing or jewellery, they might get caught in moving parts. Use sturdy gloves. Gloves reduce the transmission of vibration to your hands. Prolonged exposure to vibration can cause numbness and other ailments. Wear non-skid foot wear to ensure secure and proper footing.
6. Always wear ear and eye protection. Eye protection must meet applicable CE standards. To avoid hearing damage we recommend hearing protection be worn whenever using the equipment.

7. Always keep a safe distance between two or more people when working together.

8. Always inspect your attachment before each use and ensure that all handles, guards and fasteners are secure, operating and in place.

9. Always maintain and examine your tiller and attachments with care. Follow maintenance instructions given in tiller manual.

10. Always store attachments in a sheltered area (a dry place) not accessible to children. The tiller as well as fuel should not be stored in a house.

Warnings - don'ts

Don't use tiller with one hand, keep both hands on handles with fingers and thumbs encircling the handles, while attachment is moving, and engine is running.

Don't overreach. Keep a good footing at all times.

Don't attempt to clear attachment while it is moving. Never try to remove jammed material before switching the engine off and making sure the attachment has stopped completely.

Don't allow children or incapable people to operate the tiller.

Don't operate while under the influence of alcohol or drugs.

Don't attempt to repair the attachment. Have repairs made by a qualified dealer or repairman. See that only original Mantis parts are used.

WARNING • DANGER

HANDLE FUEL WITH CARE, IT IS HIGHLY FLAMMABLE. FUELING A HOT ENGINE OR NEAR AN IGNITION SOURCE CAN CAUSE A FIRE AND RESULT IN SERIOUS PERSONAL INJURY AND/OR PROPERTY DAMAGE.

Engine fuel warnings - do's

Always use fresh petrol in the fuel mixture. Stale petrol can cause leakage.

Always pull starter cord slowly until resistance is felt. Then pull cord rapidly to avoid kickback and prevent arm or hand injury.

Always operate engine with spark arrestor installed and operating properly.

Engine/fuel warnings - don'ts

Don't fuel, refuel or check fuel while smoking or near an open flame or other ignition source. Stop engine and be sure it is cool before refueling.

Don't leave the engine running while the tiller is unattended. Stop engine before putting the tiller down or while transporting from one place to another.

Don't refuel, start or run this tiller indoors or in an improperly ventilated area.

Don't run engine when electrical system causes spark outside the cylinder.

During periodical checks of the spark plug, keep plug a safe distance from cylinder to avoid burning of evaporated fuel from cylinder.

Don't check for spark with spark plug or plug wire removed. use an approved tester.

Don't crank engine with spark plug removed, except when preparing to store tiller for the off season.

Don't run engine when the odor of petrol is present or other explosive conditions exist.

Don't operate the unit if petrol is spilled. Clean up spill completely before starting engine.

Don't operate your tiller if there is an accumulation of debris around the exhaust and cooling fins.

Don't touch hot exhaust, cylinders or cooling fins as contact may cause serious burns.

WHEEL SET

All attachments mount on the tine shafts and are held in place with retaining pins. Attachment maintenance is very simple. Just clean with your garden hose. When dry, spray with a light pressurized oil like WD40.

Note: In the instructions that follow, assume that you are standing behind the Tiller as you would in tilling or cultivating.

OPERATING INSTRUCTIONS AND PARTS LISTS

How to Assemble & Mount

Gently lay tiller down on the front side – to stabilize it.

1. Using a pair of 7/16" wrenches, remove 2 nuts, bolts and brackets from lower handles of tiller, set aside. The brackets will be replaced by the ends of the Wheel Set Bracket.

2. Slide Transmission Bracket (P/N 449) onto lower tiller handles above tiller hood. The fit will be tight. Note arrow (↑) pointing toward top on bracket.

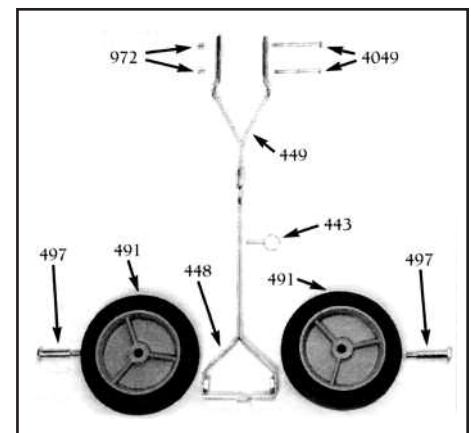
Note: Be sure the channel in the Wheel Set Bracket

points down and away from the back of the tiller. This will insure that the wheels will not contact the tines (see photo to right).

3. Fasten Transmission Bracket (P/N 449) with nuts (P/N 972) and bolts (P/N 4049) provided in Wheel Kit.

4. Using shoulder bolts (P/N 497) provided, attach wheels (P/N 491) to wheel bracket. Place bolts into the wheels and tighten into weld nuts on the Wheel Bracket (P/N 448).

5. Insert Wheel Bracket into the channel of the



Transmission Bracket. (The Wheel Bracket fits loosely in the channel to allow adjustment of height.)

6. Insert pin into proper hole for desired height.

Suggested Uses

- Park your tiller in a freestanding, upright position for fueling and storage.
- Roll your tiller to your garden for added ease.
- Use in concert with your other Tiller attachment for increased stability.
- Multiple settings to insure precise depth control.

AVERTISSEMENT • DANGER

L'UTILISATION OU L'ENTRETIEN INCORRECT(E) DE CES ACCESSOIRES OU LE FAIT DE NE PAS PORTER UNE PROTECTION APPROPRIÉE PEUT CAUSER DES BLESSURES GRAVES.

LIRE ET COMPRENDRE LES CONSIGNES DE SÉCURITÉ ET TOUTES LES INSTRUCTIONS CONTENUES DANS CE MANUEL. PORTER DES LUNETTES DE PROTECTION ET UN CASQUE ANTIBRUIT.

Avertissements – Ce qu'il faut faire

Lire et comprendre le manuel d'utilisation. Accorder une attention particulière à toutes les sections relatives à la sécurité.

1. Garder toujours une prise ferme sur les deux poignées pendant que l'accessoire est en mouvement et/ou que le moteur tourne. **RESTER VIGILANT !** Les dents peuvent continuer à tourner par inertie après le relâchement des leviers de commande. Vérifier que les dents se sont arrêtées complètement et que le moteur est à l'arrêt avant de lâcher la motobèche.

2. Maintenir toujours une posture ferme et un bon équilibre, rester d'aplomb en utilisant la motobèche. Avant de commencer à l'utiliser, vérifier l'aire de travail pour y relever tout obstacle susceptible de faire perdre l'équilibre ou le contrôle de la machine.

3. Garder toujours l'aire de travail exempte d'enfants, d'animaux domestiques et de curieux.

4. Rester toujours vigilant. Faire attention à ce que l'on fait et faire preuve de discernement. Ne pas utiliser l'appareil lorsqu'on est fatigué.

5. S'habiller adéquatement. Ne pas porter d'articles de bijouterie ni de vêtements amples, car ils sont susceptibles d'être happés par les pièces en mouvement. Utiliser des gants résistants. Les gants réduisent la transmission aux mains des vibrations de la machine. L'exposition prolongée aux vibrations peut causer des engourdissements et autres problèmes. Porter des chaussures antidérapantes pour assurer une posture adéquate et sûre.

6. Toujours porter des lunettes de protection et un casque antibruit. Les lunettes de protection doivent satisfaire aux normes CE en vigueur. Pour éviter les lésions auditives, nous recommandons le port d'un casque antibruit lors de chaque utilisation de l'appareil.

7. Conserver toujours une distance sûre entre les personnes lorsqu'on ne travaille pas seul.

8. Toujours inspecter l'accessoire avant chaque usage et s'assurer que toutes les poignées, protections et pièces de fixation sont en place, en état de marche et solidement fixées.

9. Entretenir et examiner toujours la machine et ses accessoires avec soin. Suivre les instructions d'entretien figurant dans le manuel.

10. Ranger toujours les accessoires à l'abri (endroit sec) et où les enfants n'ont pas accès. Ni la motobèche ni le carburant ne doivent être rangés dans une habitation.

Avertissements – Ce qu'il ne faut pas faire

Ne pas utiliser la bineuse d'une seule main, garder les deux mains sur les poignées, doigts et pouces encerclant celles-ci pendant que les dents sont en mouvement et que le moteur tourne.

Ne pas se pencher excessivement. Conserver une bonne posture et un bon équilibre en toute circonstance.

Ne pas tenter de dégager un accessoire lorsque celui-ci est en mouvement.

Ne jamais essayer de retirer des matériaux bloqués avant de mettre le moteur à l'arrêt et de s'assurer que l'accessoire est complètement arrêté.

Ne pas laisser les enfants ou les personnes inaptes se servir de la machine.

Ne jamais utiliser la machine si on se trouve sous l'influence de l'alcool ou de stupéfiants.

Ne pas essayer de réparer l'accessoire. Confier les réparations à un technicien ou revendeur qualifié. Veiller à ce que seules des pièces Mantis d'origine soient utilisées.

AVERTISSEMENT • DANGER

MANIER LE CARBURANT AVEC PRÉCAUTION, IL EST TRÈS INFLAMMABLE. POUR ÉCARTER LES RISQUES D'INCENDIE ET DE DOMMAGES CORPORELS ET MATÉRIELS GRAVES, NE PAS REMPLIR LE RÉSERVOIR SI LE MOTEUR EST CHAUD OU S'IL SE TROUVE À PROXIMITÉ D'UNE SOURCE D'INFLAMMATION.

Avertissements concernant le moteur et le carburant – Ce qu'il faut faire

Utiliser toujours de l'essence fraîche dans le mélange de carburant. L'utilisation d'essence viciée peut causer des fuites.

Tirer le cordon du démarreur lentement jusqu'à ce qu'une résistance se fasse sentir. Tirer ensuite le cordon rapidement pour éviter les rebonds et prévenir des blessures au bras ou à la main.

Faire toujours fonctionner le moteur avec un pare-étincelles installé et en bon état de marche.

Avertissements concernant le moteur et le carburant – Ce qu'il ne faut pas faire

Ne pas faire le plein de carburant ni en vérifier le niveau si on fume ou on se trouve à proximité d'une flamme nue ou autre source d'inflammation. Arrêter le moteur et s'assurer qu'il est froid avant de refaire le plein.

Ne pas laisser le moteur en marche pendant que la motobèche est sans surveillance. Arrêter le moteur avant de poser la motobèche ou de la transporter d'un endroit à un autre.

Ne pas faire le plein de carburant ni faire fonctionner la motobèche à l'intérieur

ou dans un endroit mal aéré.

Ne pas faire fonctionner le moteur lorsque le système électrique provoque des étincelles à l'extérieur du cylindre. Durant les vérifications périodiques de la bougie, maintenir la bougie à une distance suffisante du cylindre pour éviter d'enflammer le carburant s'évaporant du cylindre.

Ne pas vérifier la production d'étincelles avec la bougie ou le fil de bougie enlevé. Utiliser un dispositif d'essai homologué.

Ne pas lancer le moteur lorsque la bougie est enlevée, sauf lorsqu'on se prépare à ranger la machine pour plusieurs mois.

Ne pas faire fonctionner le moteur s'il y a une odeur d'essence ou si d'autres conditions explosives sont présentes.

Ne pas utiliser la machine si de l'essence a été déversée. Nettoyer complètement l'essence déversée avant de mettre le moteur en marche.

Ne pas faire fonctionner la motobèche en cas d'accumulation de débris autour du dispositif d'échappement ou des ailettes de refroidissement.

Ne pas toucher au silencieux, cylindre ou ailettes de refroidissement chauds car le contact peut causer des brûlures graves.

JEU DE ROUES

Tous les accessoires en question sont montés sur les arbres de roues dentées et sont maintenus en place à l'aide de chevilles de retenue. L'accessoire s'entretient très facilement. Il suffit de le nettoyer avec un tuyau d'arrosage. Lorsqu'il est sec, vaporiser dessus une huile légère sous pression, telle qu'une huile WD-40.

Nota : Au cours de la lecture des instructions suivantes, imaginer que l'on se trouve derrière la motobèche, comme si on était en train de bêcher ou de travailler le sol.

MODE D'EMPLOI ET LISTE DES ACCESSOIRES

Assemblage et montage

Amenez doucement la motobèche au sol sur l'avant – pour la stabiliser.

1. A l'aide d'une paire de clés de 7/16", retirez 2 écrous, les boulons et les supports des manchons inférieurs de la motobèche et mettez-les de côté. Les supports seront remplacés par les extrémités des supports du jeu de roues.
2. Faites glisser le support de transmission (réf. 449) sur les manchons inférieurs de la motobèche, au-dessus du capot de la machine. L'assemblage sera serré. Vous remarquerez la flèche, pointant vers le haut sur le support.

Remarque : Assurez-vous que la voie du support du jeu de roues est pointée vers le bas et en direction opposée par rapport à l'arrière de la motobèche. Cette précaution prise, les roues ne rentreront pas en contact avec les dents (voir photo ci-dessus).

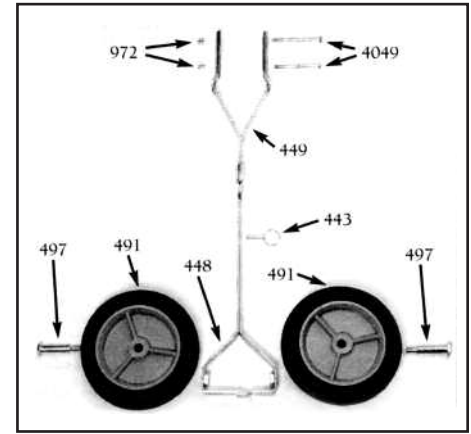
3. Serrez le support de transmission (réf. 449) avec les écrous (réf. 972) et les boulons (réf. 4049) fournis avec les roues.

4. En vous servant des boulons à embase (réf. 497) fournis, fixez les roues (réf. 491) au support de roue. Placez les boulons dans les roues et serrez-les sur les écrous à souder du support de roue (réf. 448).

5. Insérez le support de roue dans la voie du support de transmission. [Le support de la roue tient lâchement dans la voie pour permettre des ajustements en hauteur].
6. Insérez une cheville dans le trou correspondant à la hauteur souhaitée.

Utilisations suggérées

- Garez votre motobèche en position verticale, sans appui extérieur, pour faire le plein de carburant et pour le rangement.
- Faites rouler la motobèche jusqu'au jardin pour plus de confort.
- Utilisez les roues avec les autres accessoires de la motobèche pour une meilleure stabilité.
- Servez-vous des réglages multiples pour un contrôle précis de la profondeur.



ADVERTENCIA • PELIGRO

EL USO O CUIDADO INADECUADO DE ESTA EXCAVADORA, O EL NO UTILIZAR EL EQUIPO DE PROTECCIÓN ADECUADO, PUEDE RESULTAR EN LESIONES DE GRAVEDAD.

LEA Y ENTIENDA TODAS LAS REGLAS PARA SU OPERACIÓN SEGURA, ASÍ COMO TODAS LAS INSTRUCCIONES IMPRESAS EN ESTE MANUAL. USE SIEMPRE DISPOSITIVOS DE PROTECCIÓN PARA LA VISTA Y EL OÍDO.

Advertencias - Lo que se debe hacer

Lea y entienda siempre el contenido del manual del propietario. Preste atención particularmente a todas las secciones relacionadas con la seguridad.

1. Sujete siempre los manubrios con ambas manos, mientras el accesorio esté en movimiento y/o cuando el motor esté funcionando. ¡¡MANTÉNGASE ATENTO!! Las cuchillas pueden seguir girando por inercia después de haber liberado el gatillo. Cerciórese que las cuchillas se hayan detenido completamente y que el motor se haya apagado, antes de soltar la excavadora.
2. Mantenga siempre sus pies firmemente apoyados y equilibre su cuerpo, no sobrepase el alcance de sus brazos, mientras opera la excavadora. Antes de iniciar el uso de su excavadora, verifique que no existan obstáculos en el área de trabajo que puedan hacerle perder el equilibrio o el control de la máquina.
3. Mantenga siempre alejados a los niños, a las mascotas y a los curiosos del área de trabajo.
4. Manténgase siempre alerta. Ponga atención a lo que está haciendo y utilice el sentido común. No opere el equipo si está fatigado.
5. Vista siempre con la ropa apropiada. No vista ropa holgada ni alhajas, ya que estos artículos pueden ser atrapados por los componentes en movimiento. Use siempre guantes gruesos. Los guantes reducen la transmisión de las vibraciones en sus manos. La exposición prolongada a la vibración, puede provocar el adormecimiento en las manos y otras molestias. Calce siempre zapatos antiderrapantes que le proporcionen una posición sobre los pies firme y apropiada.
6. Use siempre protección para la vista y el oído. La protección de la vista deberá cumplir con todos los requisitos de CE. Para evitar lesionarse los oídos, le recomendamos usar la protección adecuada cuando utilice este equipo.

7. Mantenga siempre una distancia segura cuando dos o más personas estén trabajando juntas.

8. Inspeccione siempre las condiciones del accesorio antes de usarlo y asegúrese de que todos los manubrios, dispositivos de protección y sujetadores estén firmemente apretados, operando apropiadamente y en la posición adecuada.

9. Siempre mantenga y examine cuidadosamente su excavadora y los accesorios. Siga las instrucciones mencionadas en el manual de la excavadora.

10. Almacene siempre los accesorios en un área protegida (un lugar seco) que no esté al alcance de los niños. La excavadora, así como el combustible, no deben almacenarse en el interior de una casa.

Advertencias - Lo que no debe hacer

Nunca use la excavadora con una sola mano. Mantenga ambas manos sobre los manubrios, con los dedos y los pulgares rodeándolos, mientras el accesorio está en movimiento y el motor en funcionamiento.

Nunca exceda el alcance de sus brazos. Manténgase siempre bien apoyado sobre sus pies.

Nunca intente limpiar ningún accesorio mientras esté en movimiento. Nunca intente extraer ningún material atascado, sin antes haber apagado el motor y haberse cerciorado que el accesorio se haya detenido completamente.

Nunca permita que niños ni personas que no tienen la capacidad para hacerlo, operen esta excavadora.

Nunca opere la excavadora, si está bajo los efectos de bebidas alcohólicas o drogas.

Nunca intente reparar el accesorio mande a reparar el equipo con un distribuidor o técnico calificado. Asegúrese que exclusivamente se utilicen componentes originales Mantis.

ADVERTENCIA • PELIGRO

MANEJE EL COMBUSTIBLE CUIDADOSAMENTE, ES ALTAMENTE INFLAMABLE. EL ABASTECER DE COMBUSTIBLE A UN MOTOR CALIENTE, O CERCA DE UNA FUENTE DE IGNICIÓN PUEDE CAUSAR UN INCENDIO Y RESULTAR EN LESIONES PERSONALES SEVERAS Y/O DAÑOS MATERIALES.

Advertencias para el combustible del motor – Lo que se debe hacer

Use siempre combustible nuevo en la mezcla. El combustible que haya perdido sus cualidades podrá causar fugas.

Tire siempre lentamente de la cuerda del arrancador, hasta sentir cierta resistencia. Después, tire rápidamente de la cuerda del arrancador, para evitar el contragolpe del arrancador y así prevenir lesionarse el brazo, o la mano.

Opere siempre el motor con el parachispas instalado y que funcione apropiadamente.

Advertencias del motor y/o combustible – Lo que no debe hacer

Nunca recargue combustible ni verifique el nivel de combustible si está fumando, o cerca de flamas abiertas o cualquier otra fuente de ignición. Apague el motor y asegúrese que se haya enfriado.

Nunca deje el motor en funcionamiento mientras que la cultivadora esté desatendida. Apague el motor antes de bajar la excavadora o mientras la transporta de un lugar a otro.

Nunca recargue combustible, prenda o haga funcionar la cultivadora en interiores, o en un área sin ventilación.

Nunca prenda el motor cuando el sistema eléctrico provoque chispas fuera del cilindro. Durante las verificaciones periódicas de la bujía, mantenga la bujía a una distancia segura del cilindro para evitar quemar el combustible en evaporación proveniente del cilindro.

Nunca verifique si hay chispa cuando haya desconectado o aterrizado el cable de la bujía. Utilice un probador autorizado.

Nunca intente encender el motor cuando se haya extraído la bujía, salvo cuando se estén haciendo los preparativos necesarios para almacenar la excavadora durante la temporada que estará sin uso.

Nunca encienda el motor ante la presencia de olor a combustible, o cuando existan algunas otras circunstancias que pudieran provocar una explosión.

Nunca opere esta unidad si se ha derramado el combustible. Limpie completamente el combustible derramado, antes de arrancar el motor.

Nunca opere su excavadora si existe una acumulación de desperdicios alrededor del silenciador y de las aletas de enfriamiento.

Nunca toque el silenciador, el cilindro o las aletas de enfriamiento cuando estén calientes ya que esto puede causarle quemaduras graves.

JUEGO DE RUEDAS

Todos los aditamentos listados, instalados en las flechas de los dientes excavadores, se sostienen con el uso de sujetadores de retención. El mantenimiento del accesorio es muy sencillo. Simplemente lávelo con la manguera del jardín. Una vez seco, rocíelo con un aceite ligero en aerosol, como lo es el producto WD-40.

Aviso: En las instrucciones a continuación, suponga que está colocado en la parte posterior de la excavadora, de la misma manera que lo haría al estar excavando o cultivando.

INSTRUCCIONES DE OPERACIÓN Y LISTA DE COMPONENTES

Cómo ensamblarlo e instalarlo

Coloque cuidadosamente la excavadora hacia abajo apoyándola sobre la parte del frente, esto con el fin de estabilizarla.

1. Con el uso de un par de llaves de tuercas de 7/16 pulg (11 mm), extraiga las 2 tuercas, tornillos y soportes instalados en la parte inferior del manubrio de la excavadora y hágalos a un lado. Los soportes serán sustituidos por los extremos del soporte del juego de ruedas.

2. Deslice el soporte de la transmisión (P/N 449) hacia la parte inferior de los manubrios de la excavadora y por encima de los cubrelodos de la excavadora. La instalación será muy estrecha. Note la posición de la flecha señalando hacia la parte superior en el soporte.

Nota: Cerciórese de que el canal en el soporte del juego de ruedas esté señalando hacia abajo y alejado de la parte posterior de la excavadora. Con esto usted estará seguro que las ruedas no entrarán en contacto con los dientes excavadores (consulte la fotografía arriba ilustrada).

3. Apriete el soporte de la transmisión (P/N 449) con las tuercas (P/N 972) y los tornillos (P/N 4049) que se han suministrado con el juego de tornillos de las ruedas.

4. Con el uso de los tornillos con hombro (P/N 497) que se han provisto, fije las ruedas (P/N 491) contra el soporte de las mismas. Coloque los tornillos en

las ruedas y apriételos en las tuercas soldadas al soporte de las ruedas (P/N 448).

5. Inserte el soporte de las ruedas en el canal del soporte de la transmisión. (El soporte de las ruedas se instala holgadamente en el canal, con el fin de permitir el ajuste de la altura.)

6. Inserte el pasador sujetador en el orificio apropiado que determine la altura deseada.

Usos sugeridos

- Mantenga su excavadora en una posición vertical y apoyada en sí misma, para facilitar el llenado de combustible y su almacenamiento.
- Desplace rodando su excavadora a través del prado, para facilitar su movimiento.
- Úselo en combinación con algún otro aditamento de la excavadora y de esta manera incrementar su estabilidad.
- Posiciones múltiples para asegurarle la precisión del control de profundidad.

