

GB LAWN DETHATCHER (P/N/ 5222)

Two gangs of 30 spring-steel picks cleanly de-thatch a 40 cm wide swath as you walk along. One or two passes each year will totally eliminate harmful thatch build-up and develop a healthy green carpet. You'll also find the Lawn Dethatcher extremely useful in removing ground moss.

FR SCARIFICATEUR DE PELOUSE

Deux jeux de 30 pics en acier à ressort permettent de déchaumer sur une bande d'environ 40 cm de large. Un ou deux passages par an éliminent complètement l'accumulation nuisible de chaume et favorisent le développement d'un gazon vert et sain. Le sacrificateur se révèle également très utile pour l'élimination de la mousse poussant sur le sol.

ES DESBROZADOR

Dos juegos de 30 desbrozadores con resortes de acero desbrozan limpiamente una hilera de 15 pulgadas (40 cm) de ancho mientras se desplaza por encima de ella. Lleve a cabo esta acción, una o dos veces al año, y de esta manera eliminara las hierbas dañinas que se hayan acumulado y así contribuir al crecimiento de un tapete verde y saludable.

WARNING • DANGER

IMPROPER USE OR CARE OF THESE ATTACHMENTS OR FAILURE TO WEAR PROPER PROTECTION CAN RESULT IN SERIOUS INJURY.

GB

READ AND UNDERSTAND THE RULES FOR SAFE OPERATION AND ALL INSTRUCTIONS IN THIS MANUAL. WEAR HEARING AND EYE PROTECTION.

Warnings - dos

Read and understand the owner's manual. Pay particular attention to all sections regarding safety.

1. Always keep a firm grip on both handles while the attachment is moving and/or the engine is running. BE AWARE!! The tines may coast after throttle trigger is released. make sure tines have come to a complete stop and engine is off before letting go of the tiller.
2. Always maintain a firm footing and good balance, do not overreach while operating the tiller. Before you start to use the tiller check the work area for obstacles that might cause you to lose your footing, balance or control of the machine.
3. Always keep area clear of children, pets and bystanders.
4. Always stay alert. Watch what you are doing and use common sense. Do not operate unit when fatigued.
5. Always dress properly. Do not wear loose clothing or jewellery, they might get caught in moving parts. Use sturdy gloves. Gloves reduce the transmission of vibration to your hands. Prolonged exposure to vibration can cause numbness and other ailments. Wear non-skid foot wear to ensure secure and proper footing.
6. Always wear ear and eye protection. Eye protection must meet applicable CE standards. To avoid hearing damage we recommend hearing protection be worn whenever using the equipment.

7. Always keep a safe distance between two or more people when working together.
8. Always inspect your attachment before each use and ensure that all handles, guards and fasteners are secure, operating and in place.
9. Always maintain and examine your tiller and attachments with care. Follow maintenance instructions given in tiller manual.
10. Always store attachments in a sheltered area (a dry place) not accessible to children. The tiller as well as fuel should not be stored in a house.

Warnings - don'ts

- Don't use tiller with one hand, keep both hands on handles with fingers and thumbs encircling the handles, while attachment is moving, and engine is running. Don't overreach. Keep a good footing at all times.
- Don't attempt to clear attachment while it is moving. Never try to remove jammed material before switching the engine off and making sure the attachment has stopped completely.
- Don't allow children or incapable people to operate the tiller.
- Don't operate while under the influence of alcohol or drugs.
- Don't attempt to repair the attachment. Have repairs made by a qualified dealer or repairman. See that only original Mantis parts are used.

WARNING • DANGER

HANDLE FUEL WITH CARE, IT IS HIGHLY FLAMMABLE. FUELING A HOT ENGINE OR NEAR AN IGNITION SOURCE CAN CAUSE A FIRE AND RESULT IN SERIOUS PERSONAL INJURY AND/OR PROPERTY DAMAGE.

Engine fuel warnings - do's

- Always use fresh petrol in the fuel mixture. Stale petrol can cause leakage.
- Always pull starter cord slowly until resistance is felt. Then pull cord rapidly to avoid kickback and prevent arm or hand injury.
- Always operate engine with spark arrestor installed and operating properly.

Engine/fuel warnings - don'ts

- Don't fuel, refuel or check fuel while smoking or near an open flame or other ignition source. Stop engine and be sure it is cool before refueling.
- Don't leave the engine running while the tiller is unattended. Stop engine before putting the tiller down or while transporting from one place to another.
- Don't refuel, start or run this tiller indoors or in an improperly ventilated area.
- Don't run engine when electrical system causes spark outside the cylinder.

- During periodical checks of the spark plug, keep plug a safe distance from cylinder to avoid burning of evaporated fuel from cylinder.
- Don't check for spark with spark plug or plug wire removed. use an approved tester.
- Don't crank engine with spark plug removed, except when preparing to store tiller for the off season.
- Don't run engine when the odor of petrol is present or other explosive conditions exist.
- Don't operate the unit if petrol is spilled. Clean up spill completely before starting engine.
- Don't operate your tiller if there is an accumulation of debris around the exhaust and cooling fins.
- Don't touch hot exhaust, cylinders or cooling fins as contact may cause serious burns.

LAWN DETHATCHER

All attachments mount on the tine shafts and are held in place with retaining pins. Attachment maintenance is very simple. Just clean with your garden hose. When dry, spray with a light pressurized oil like WD40.

Note: In the instructions that follow, assume that you are standing behind the Tiller as you would in tilling or cultivating.

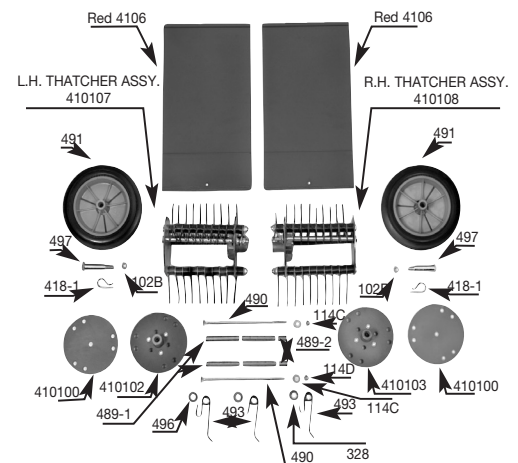
OPERATING INSTRUCTIONS AND PARTS LISTS

Mount the dethatching attachments over the tine axles. Observe the left and right hand labels stamped on wheels. The dethatcher combing springs must impact the lawn like curved-down fingers. Slip the retaining pins through the axle holes of your tiller.

Slip on the hood extenders by bending them in a semi-circle so the channels on the extenders slip over the front and back edge of the tiller hood. Push them in toward the center near the transmission.

The engine will turn the thatching assembly, not the wheels.

The best way to use the dethatcher is to pull the machine while walking backwards. If you prefer, you can let it run forward and pull back as if you were tilling; however, this is slower than pulling the machine while walking backwards.



The Lawn Dethatcher will effortlessly do in minutes what would normally take hours of back-breaking work with an iron rake. Thatch is a build-up of living and dead roots and dead grass (not mower clipping as is commonly believed). This thatch eventually forms a blanket below the green surface, effectively shutting out air and sunlight. It also keeps water and fertilizers from getting into the soil. This blanket of thatch can provide a home for all sorts of unwanted insects, some of

whom will begin feasting on your lawn's root system. The Dethatcher has 60 spring-steel picks that pull out thatch in a 40 cm wide swath. All you do is rake away. Dethatching should be done in the spring, late summer, or early fall. A complete dethatching in late summer, followed by aerating, overseeding and feeding will provide a showcase lawn for the following season.

ATTACHMENT LIMITED SERVICE & WARRANTY POLICY

The Mantis Tiller and its attachments are guaranteed against defects in material and workmanship for a period of TWO YEARS FROM DATE OF PURCHASE. All tines for the tiller are guaranteed for five years against breakage. Any Mantis products or parts found to be defective within the warranty period are to be returned to our factory listed below.

Transportation charges on parts and units submitted for replacement under this warranty must be borne by the purchaser.

THIS WARRANTY shall not be effective if the product has been the subject of misuse, negligence or accident or if the product has been repaired or altered

outside of our factory in any respect which affects its condition or operation. Mantis shall not be liable for any special indirect or consequential damages arising from defective equipment. Any implied warranty, including merchantability or fitness for a particular purpose, shall not extend beyond the written warranty period.

Tine Guarantee

Our tines not only work better than the rest, they're also guaranteed for 5 years against breakage. If any tine ever breaks in normal use, send the broken tine back to us and we'll send you a replacement tine FREE!

AVERTISSEMENT • DANGER

L'UTILISATION OU L'ENTRETIEN INCORRECT(E) DE CES ACCESSOIRES OU LE FAIT DE NE PAS PORTER UNE PROTECTION APPROPRIÉE PEUT CAUSER DES BLESSURES GRAVES.

LIRE ET COMPRENDRE LES CONSIGNES DE SÉCURITÉ ET TOUTES LES INSTRUCTIONS CONTENUES DANS CE MANUEL. PORTER DES LUNETTES DE PROTECTION ET UN CASQUE ANTIBRUIT.

Avertissements – Ce qu'il faut faire

Lire et comprendre le manuel d'utilisation. Accorder une attention particulière à toutes les sections relatives à la sécurité.

1. Garder toujours une prise ferme sur les deux poignées pendant que l'accessoire est en mouvement et/ou que le moteur tourne. **RESTER VIGILANT !** Les dents peuvent continuer à tourner par inertie après le relâchement des leviers de commande. Vérifier que les dents se sont arrêtées complètement et que le moteur est à l'arrêt avant de lâcher la motobèche.
2. Maintenir toujours une posture ferme et un bon équilibre, rester d'aplomb en utilisant la motobèche. Avant de commencer à l'utiliser, vérifier l'aire de travail pour y relever tout obstacle susceptible de faire perdre l'équilibre ou le contrôle de la machine.
3. Garder toujours l'aire de travail exempte d'enfants, d'animaux domestiques et de curieux.
4. Rester toujours vigilant. Faire attention à ce que l'on fait et faire preuve de discernement. Ne pas utiliser l'appareil lorsqu'on est fatigué.
5. S'habiller adéquatement. Ne pas porter d'articles de bijouterie ni de vêtements amples, car ils sont susceptibles d'être happés par les pièces en mouvement. Utiliser des gants résistants. Les gants réduisent la transmission aux mains des vibrations de la machine. L'exposition prolongée aux vibrations peut causer des engourdissements et autres problèmes. Porter des chaussures antidérapantes pour assurer une posture adéquate et sûre.
6. Toujours porter des lunettes de protection et un casque antibruit. Les lunettes de protection doivent satisfaire aux normes CE en vigueur. Pour éviter les lésions auditives, nous recommandons le port d'un casque antibruit lors de chaque

utilisation de l'appareil.

7. Conserver toujours une distance sûre entre les personnes lorsqu'on ne travaille pas seul.
8. Toujours inspecter l'accessoire avant chaque usage et s'assurer que toutes les poignées, protections et pièces de fixation sont en place, en état de marche et solidement fixées.
9. Entretien et examiner toujours la machine et ses accessoires avec soin. Suivre les instructions d'entretien figurant dans le manuel.
10. Ranger toujours les accessoires à l'abri (endroit sec) et où les enfants n'ont pas accès. Ni la motobèche ni le carburant ne doivent être rangés dans une habitation.

Avertissements – Ce qu'il ne faut pas faire

Ne pas utiliser la bineuse d'une seule main, garder les deux mains sur les poignées, doigts et pouces encerclant celles-ci pendant que les dents sont en mouvement et que le moteur tourne.

Ne pas se pencher excessivement. Conserver une bonne posture et un bon équilibre en toute circonstance.

Ne pas tenter de dégager un accessoire lorsque celui-ci est en mouvement. Ne jamais essayer de retirer des matériaux bloqués avant de mettre le moteur à l'arrêt et de s'assurer que l'accessoire est complètement arrêté.

Ne pas laisser les enfants ou les personnes inaptes se servir de la machine.

Ne jamais utiliser la machine si on se trouve sous l'influence de l'alcool ou de stupéfiants.

Ne pas essayer de réparer l'accessoire. Confier les réparations à un technicien ou revendeur qualifié. Veiller à ce que seules des pièces Mantis d'origine soient utilisées.

AVERTISSEMENT • DANGER

MANIÈRE LE CARBURANT AVEC PRÉCAUTION, IL EST TRÈS INFLAMMABLE. POUR ÉCARTER LES RISQUES D'INCENDIE ET DE DOMMAGES CORPORELS ET MATÉRIELS GRAVES, NE PAS REMPLIR LE RÉSERVOIR SI LE MOTEUR EST CHAUD OU S'IL SE TROUVE À PROXIMITÉ D'UNE SOURCE D'INFLAMMATION.

Avertissements concernant le moteur et le carburant – Ce qu'il faut faire

Utiliser toujours de l'essence fraîche dans le mélange de carburant. L'utilisation d'essence viciée peut causer des fuites.

Tirer le cordon du démarreur lentement jusqu'à ce qu'une résistance se fasse sentir. Tirer ensuite le cordon rapidement pour éviter les rebonds et prévenir des blessures au bras ou à la main.

Faire toujours fonctionner le moteur avec un pare-étincelles installé et en bon état de marche.

Avertissements concernant le moteur et le carburant – Ce qu'il ne faut pas faire

Ne pas faire le plein de carburant ni en vérifier le niveau si on fume ou si on se trouve à proximité d'une flamme nue ou autre source d'inflammation. Arrêter le moteur et s'assurer qu'il est froid avant de refaire le plein.

Ne pas laisser le moteur en marche pendant que la motobèche est sans surveillance. Arrêter le moteur avant de poser la motobèche ou de la transporter d'un endroit à un autre.

Ne pas faire le plein de carburant ni faire fonctionner la motobèche à l'intérieur ou dans un endroit mal aéré.

Ne pas faire fonctionner le moteur lorsque le système électrique provoque des étincelles à l'extérieur du cylindre. Durant les vérifications périodiques de la bougie, maintenir la bougie à une distance suffisante du cylindre pour éviter d'enflammer le carburant s'évaporant du cylindre.

Ne pas vérifier la production d'étincelles avec la bougie ou le fil de bougie enlevé. Utiliser un dispositif d'essai homologué.

Ne pas lancer le moteur lorsque la bougie est enlevée, sauf lorsqu'on se prépare à ranger la machine pour plusieurs mois.

Ne pas faire fonctionner le moteur s'il y a une odeur d'essence ou si d'autres conditions explosives sont présentes.

Ne pas utiliser la machine si de l'essence a été déversée. Nettoyer complètement l'essence déversée avant de mettre le moteur en marche.

Ne pas faire fonctionner la motobèche en cas d'accumulation de débris autour du dispositif d'échappement ou des ailettes de refroidissement.

Ne pas toucher au silencieux, cylindre ou ailettes de refroidissement chauds car le contact peut causer des brûlures graves.

SCARIFICATEUR

Tous les accessoires en question sont montés sur les arbres de roues dentées et sont maintenus en place à l'aide de chevilles de retenue. L'accessoire s'entretient très facilement. Il suffit de le nettoyer avec un tuyau d'arrosage. Lorsqu'il est sec, vaporiser dessus une huile légère sous pression, telle qu'une huile WD-40.

Nota: Au cours de la lecture des instructions suivantes, imaginer que l'on se trouve derrière la motobèche, comme si on était en train de bêcher ou de travailler le sol.

SCARIFICATEUR

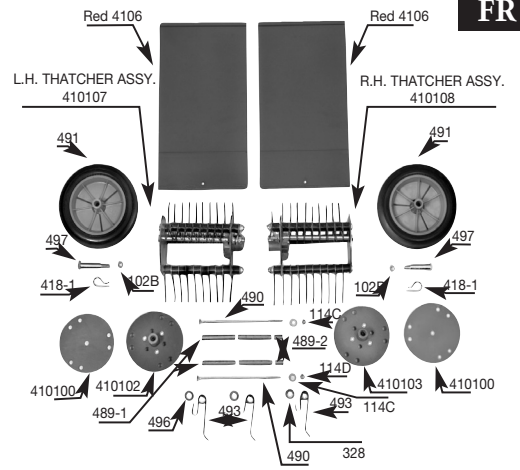
Monter les accessoires de déchaumage sur les essieux des lames. Tenir compte des indications de main gauche et droite présentes sur les roues. La configuration des râtaux de scarification doit ressembler à des doigts recourbés vers le bas lorsqu'ils rentrent en contact avec la pelouse. Faire glisser les goupilles de blocage à travers les trous des essieux de la motobèche.

Faire glisser les rallonges du capot en les pliant en demi-cercle de façon à ce que leurs rainures glissent sur les bords avant et arrière du capot de la motobèche. Les repousser vers le centre, près du carter de transmission.

Le moteur fera tourner l'accessoire de scarification, et non les roues.

Le meilleur moyen d'utiliser le scarificateur est de tirer la machine tout en marchant à reculons. Si on le souhaite, on peut lui donner un mouvement de va et vient, comme pour le bêchage. Toutefois, ce procédé est plus lent que si on tire la machine en marchant à reculons.

En quelques minutes, le scarificateur fera aisément un travail qui prendrait normalement des heures avec un râteau en fer, et qui serait éreintant. Le chaume est une accumulation de racines vivantes et mortes et d'herbes mortes (et non pas de déchets de tonte comme on le croit souvent). Il finit par former une couverture



sous la surface verte du gazon, et bloque l'air et la lumière du soleil. Il empêche également l'eau et les engrais de pénétrer dans le sol. Cette couverture de chaume peut servir d'abri à toutes sortes d'insectes nuisibles, dont certains se nourrissent des racines du gazon. Le scarificateur possède 60 pics en acier à ressort qui arrachent le chaume par bandes d'environ 40 cm de large. Il ne reste plus qu'à passer le râteau.

Le déchaumage doit se faire au printemps, à la fin de l'été ou au début de l'automne.

Un déchaumage complet à la fin de l'été, suivi d'une aération, d'un réensemencement et d'une application d'engrais, assure un gazon superbe l'année suivante.

GARANTIE ET RÉPARATIONS LIMITÉES DES ACCESSOIRES

La motobèche Mantis et ses accessoires sont garantis contre les vices de matériaux et de main d'œuvre pendant une période de DEUX ANS À PARTIR DE LA DATE D'ACHAT. Toutes les dents de la motobèche sont garanties à vie en cas de bris. Tous les produits ou pièces détachées Mantis montrant des défaillances dans le cadre de la période de garantie doivent être renvoyés à notre usine, dont l'adresse est fournie ci-dessous.

Les frais de transport des pièces détachées et des unités faisant l'objet d'un remplacement dans le cadre de cette garantie incombent à l'acheteur.

LA PRÉSENTE GARANTIE ne couvre pas un produit ayant fait l'objet d'une utilisation incorrecte, d'une négligence ou d'un accident, ou bien ayant été réparé ou transformé ailleurs que dans notre usine, d'une manière qui affecte son état ou son fonctionnement.

Mantis décline toute responsabilité en cas de dommages particuliers indirects ou accessoires liés à la défektivité de l'équipement. Aucune garantie implicite, y compris la garantie de commercialisation et d'aptitude à une fin particulière, ne s'étend au-delà de la période de garantie spécifiée ci-dessus.

Garantie des dents

Nos dents sont non seulement meilleures que les autres, elles sont également garanties à vie contre toute rupture. En cas de rupture au cours d'une utilisation normale, nous renvoyons la dent cassée et nous enverrons GRATUITEMENT une dent de rechange.

ADVERTENCIA • PELIGRO

EL USO O CUIDADO INADECUADO DE ESTA EXCAVADORA, O EL NO UTILIZAR EL EQUIPO DE PROTECCIÓN ADECUADO, PUEDE RESULTAR EN LESIONES DE GRAVEDAD. LEA Y ENTIENDA TODAS LAS REGLAS PARA SU OPERACIÓN SEGURA, ASÍ COMO TODAS LAS INSTRUCCIONES IMPRESAS EN ESTE MANUAL. USE SIEMPRE DISPOSITIVOS DE PROTECCIÓN PARA LA VISTA Y EL OÍDO.

Advertencias - Lo que se debe hacer

Lea y entienda siempre el contenido del manual del propietario. Preste atención particularmente a todas las secciones relacionadas con la seguridad.

1. Sujete siempre los manubrios con ambas manos, mientras el accesorio esté en movimiento y/o cuando el motor esté funcionando. ¡¡MANTÉNGASE ATENTO!! Las cuchillas pueden seguir girando por inercia después de haber liberado el gatillo. Cerciórese que las cuchillas se hayan detenido completamente y que el motor se haya apagado, antes de soltar la excavadora.

2. Mantenga siempre sus pies firmemente apoyados y equilibre su cuerpo, no sobrepase el alcance de sus brazos, mientras opera la excavadora. Antes de iniciar el uso de su excavadora, verifique que no existan obstáculos en el área de trabajo que puedan hacerle perder el equilibrio o el control de la máquina.

3. Mantenga siempre alejados a los niños, a las mascotas y a los curiosos del área de trabajo.

4. Manténgase siempre alerta. Ponga atención a lo que está haciendo y utilice el sentido común. No opere el equipo si está fatigado.

5. Vista siempre con la ropa apropiada. No vista ropa holgada ni alhajas, ya que estos artículos pueden ser atrapados por los componentes en movimiento. Use siempre guantes gruesos. Los guantes reducen la transmisión de las vibraciones en sus manos. La exposición prolongada a la vibración, puede provocarle adormecimiento en las manos y otras molestias. Calce siempre zapatos antiderrapantes que le proporcionen una posición sobre los pies firme y apropiada.

6. Use siempre protección para la vista y el oído. La protección de la vista deberá cumplir con todos los requisitos de CE. Para evitar lesionarse los oídos, le recomendamos usar la protección adecuada cuando utilice este equipo.

7. Mantenga siempre una distancia segura cuando dos o más personas estén trabajando juntas.

8. Inspeccione siempre las condiciones del accesorio antes de usarlo y asegúrese de que todos los manubrios, dispositivos de protección y sujetadores estén firmemente apretados, operando apropiadamente y en la posición adecuada.

9. Siempre mantenga y examine cuidadosamente su excavadora y los accesorios. Siga las instrucciones mencionadas en el manual de la excavadora.

10. Almacene siempre los accesorios en un área protegida (un lugar seco) que no esté al alcance de los niños. La excavadora, así como el combustible, no deben almacenarse en el interior de una casa.

Advertencias - Lo que no debe hacer

Nunca use la excavadora con una sola mano. Mantenga ambas manos sobre los manubrios, con los dedos y los pulgares rodeándolos, mientras el accesorio está en movimiento y el motor en funcionamiento.

Nunca exceda el alcance de sus brazos. Manténgase siempre bien apoyado sobre sus pies.

Nunca intente limpiar ningún accesorio mientras esté en movimiento.

Nunca intente extraer ningún material atascado, sin antes haber apagado el motor y haberse cerciorado que el accesorio se haya detenido completamente.

Nunca permita que niños ni personas que no tienen la capacidad para hacerlo, operen esta excavadora.

Nunca opere la excavadora, si está bajo los efectos de bebidas alcohólicas o drogas.

Nunca intente reparar el accesorio mande a reparar el equipo con un distribuidor o técnico calificado. Asegúrese que exclusivamente se utilicen componentes originales Mantis.

ADVERTENCIA • PELIGRO

MANEJE EL COMBUSTIBLE CUIDADOSAMENTE, ES ALTAMENTE INFLAMABLE. EL ABASTECER DE COMBUSTIBLE A UN MOTOR CALIENTE, O CERCA DE UNA FUENTE DE IGNICIÓN PUEDE CAUSAR UN INCENDIO Y RESULTAR EN LESIONES PERSONALES SEVERAS Y/O DAÑOS MATERIALES.

Advertencias para el combustible del motor – Lo que se debe hacer

Use siempre combustible nuevo en la mezcla. El combustible que haya perdido sus cualidades podrá causar fugas.

Tire siempre lentamente de la cuerda del arrancador, hasta sentir cierta resistencia. Después, tire rápidamente de la cuerda del arrancador, para evitar el contragolpe del arrancador y así prevenir lesionarse el brazo, o la mano.

Opere siempre el motor con el parachispas instalado y que funcione apropiadamente.

Advertencias del motor y/o combustible – Lo que no debe hacer

Nunca recargue combustible ni verifique el nivel de combustible si está fumando, o cerca de flamas abiertas o cualquier otra fuente de ignición. Apague el motor y asegúrese que se haya enfriado.

Nunca deje el motor en funcionamiento mientras que la cultivadora esté desatendida. Apague el motor antes de bajar la excavadora o mientras la transporta de un lugar a otro.

Nunca recargue combustible, prenda o haga funcionar la cultivadora en interiores, o en un área sin ventilación.

Nunca prenda el motor cuando el sistema eléctrico provoque chispas fuera del cilindro. Durante las verificaciones periódicas de la bujía, mantenga la bujía a una distancia segura del cilindro para evitar quemar el combustible en evaporación proveniente del cilindro.

Nunca verifique si hay chispa cuando haya desconectado o aterrizado el cable de la bujía. Utilice un probador autorizado.

Nunca intente encender el motor cuando se haya extraído la bujía, salvo cuando se estén haciendo los preparativos necesarios para almacenar la excavadora durante la temporada que estará sin uso.

Nunca encienda el motor ante la presencia de olor a combustible, o cuando existan algunas otras circunstancias que pudieran provocar una explosión.

Nunca opere esta unidad si se ha derramado el combustible. Limpie completamente el combustible derramado, antes de arrancar el motor.

Nunca opere su excavadora si existe una acumulación de desperdicios alrededor del silenciador y de las aletas de enfriamiento.

Nunca toque el silenciador, el cilindro o las aletas de enfriamiento cuando estén calientes ya que esto puede causarles quemaduras graves.

DESBROZADOR DE PRADOS

Todos los aditamentos listados, instalados en las flechas de los dientes excavadores, se sostienen con el uso de sujetadores de retención. El mantenimiento del accesorio es muy sencillo. Simplemente lávelo con la manguera del jardín. Una vez seco, rocíelo con un aceite ligero en aerosol, como lo es el producto WD-40.

Aviso: En las instrucciones a continuación, suponga que está colocado en la parte posterior de la excavadora, de la misma manera que lo haría al estar excavando o cultivando.

INSTRUCCIONES DE OPERACIÓN Y LISTA DE COMPONENTES

Instale los aditamentos desbrozadores sobre las flechas de los dientes excavadores. Préstele especial atención a los avisos adhesivos que han sido adheridos en las ruedas izquierda y derecha. La combinación de resortes desbrozadores deberán impactarse contra el césped, como si fueran dedos encorvados hacia abajo.

Deslice los sujetadores de retención a través de las perforaciones en las flechas de su excavadora.

Deslice las extensiones del cubrelodos, doblándolas en un semicírculo de manera que los canales de las extensiones se deslicen sobre las orillas del frente y traseras de la cubierta de la excavadora. Empuje estos hacia adentro de la parte media en las cercanías de la transmisión.

El motor hará girar el ensamble del desbrozador, no las ruedas.

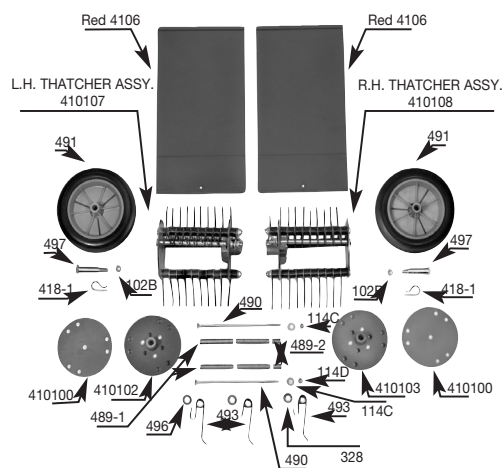
La mejor manera de usar el desbrozador es tirando de la máquina mientras camina hacia atrás. Si usted lo prefiere, usted podrá permitir que la máquina se desplace hacia el frente y tirar de ella, como si estuviera excavando. Sin embargo, este procedimiento es más lento que tirar de la máquina mientras camina hacia atrás. Sin esfuerzo alguno, el desbrozador de césped logrará en solamente unos minutos lo que normalmente se tomaría horas de labor ardua con el uso de una rastra de acero. El bálago (hierbas) es una acumulación de raíces vivas y muertas, así como de césped muerto (no los recortes del césped hechos por una podadora, como normalmente se había creído). Este bálago tarde o temprano formará un manto por

debajo de la superficie verde, interrumpiendo eficazmente el paso del oxígeno y de los rayos solares. De la misma manera, evita que el agua y los fertilizantes penetren en la tierra. Este manto de bálago puede anidar todo tipo

de insectos indeseables, algunos de los cuales devorarán en un festín el sistema de raíces de su césped. El desbrozador contiene 60 desbrozadores con resortes de acero, que tiran del bálago en una hilera de 15 pulgadas (40 cm) de ancho. Todo lo que usted deberá hacer es eliminarlo rastrándolo.

La eliminación del bálago deberá hacerse durante la primavera, a finales del verano ó a principios del otoño.

La eliminación completa del bálago durante el fin del verano, seguida de una oxigenación de la tierra, sembrado con demasia y fertilización, dará como resultado un prado con césped digno de exposición.



SERVICIO LIMITADO Y PÓLIZA DE GARANTÍA DE LOS ACCESORIOS

La excavadora Mantis y sus accesorios están garantizados contra cualquier defecto en sus materiales y mano de obra, durante un periodo de DOS AÑOS A PARTIR DE LA FECHA DE COMPRA. Todas las cuchillas de la excavadora están garantizadas de por vida contra roturas. Cualquier producto de Mantis o sus componentes defectuosos, dentro del periodo de la garantía, deberán ser devueltos a nuestra fábrica mencionada más abajo.

Los costos de transportación de los componentes y las unidades embarcadas para su restitución, bajo los términos de esta garantía, deberán ser cubiertos por el comprador.

ESTA GARANTÍA no entrará en vigor si el producto ha sido sometido al mal uso, negligencia o accidente, o si el producto ha sido reparado o alterado, fuera de

nuestra fábrica, en cualquier forma que afecte su condición u operación.

Mantis no se responsabilizará por ningún daño especial, indirecto o consequential que haya resultado por el uso de un equipo defectuoso. Cualquier garantía implícita, incluyendo su comercialización o adecuación para un propósito en particular, no tendrá efecto más allá de lo establecido durante el periodo de garantía.

Garantía de las cuchillas excavadoras

Nuestras cuchillas excavadoras no solamente funcionan mejor que las demás; sino que también están garantizadas durante 5 años contra roturas. Si una de las cuchillas se llegase a romper durante el uso normal de las mismas, devuélvanos las cuchillas rotas y le enviaremos la reposición ¡GRATIS!